

Elektrische Wasserpumpe / Electric Water Pump

08.01.2021

A2C59514607

TECHNISCHE DATEN / TECHNICAL DATA:

Arbeitspunkt / Working point
 Nenndruckdifferenz / Differential pressure
 $p \geq 0,8 \text{ bar}$
 Nennvolumenstrom / Flow rate $Q \geq 9 \text{ m}^3/\text{h}$
 Stromaufnahme / Current $I \leq 36,9 \text{ A}$

Betriebsbedingungen / Operating requirements
 Spannungsbereich / Operating voltage
 $U (B) = 9 \text{ V} - 16 \text{ V} (12,5 \text{ V} / 14 \text{ V})$
 Temperaturbereich / Operating temperature
 $T (U) = -40 \text{ }^\circ\text{C} - +140 \text{ }^\circ\text{C} (+80 \text{ }^\circ\text{C})$

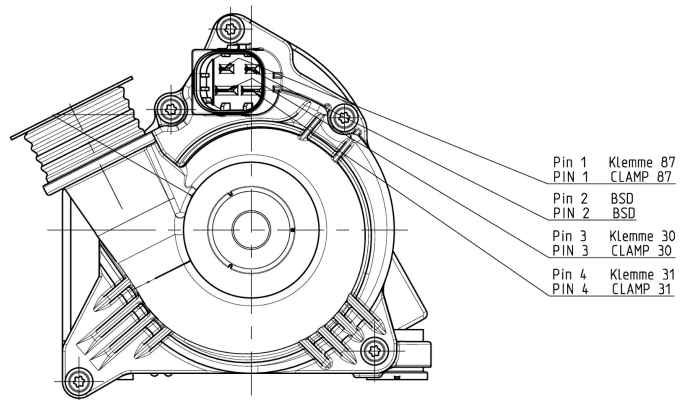
Schutzart / Protection classification: IP67

ANMERKUNGEN / NOTES:

Gefahr der nicht sichtbaren Beschädigung der elektrischen Kühlmittelpumpe. Kühlmittelpumpe nach Herabfallen oder harten Schlägen keinesfalls einbauen, sondern durch neue Kühlmittelpumpe ersetzen. / Danger of invisible damage to the electric coolant pump. If the coolant pump falls or suffers severe impacts, do not install it and instead replace it with a new coolant pump.



1 - Produkt / Product



2 - Anschluss / Connector



ATTENTION
Needs programming/updating when indicated. Observe the guidelines of the vehicle manufacturer.

ACHTUNG
Muss ggf. angelemt/aktualisiert werden. Vorgaben des Fahrzeugherstellers beachten.



3 - Montage Hinweise / Installation Notes

Continental Aftermarket & Services GmbH
 Sodener Straße 9 · 65824 Schwalbach, Germany
 info@continental-aftermarket.com
 www.continental-aftermarket.com



ATTENTION
Observe precautions for handling electrostatic sensitive devices. Observe DIN EN 61340-5-1 und ANSI/ESD S20.20-1999.

ACHTUNG
Vorsichtsmaßnahmen bei Handhabung elektrostatisch entladungsgefährdeter Bauelemente beachten. DIN EN 61340-5-1 und ANSI/ESD S20.20-2014 beachten.

4 - ESD Hinweise / ESD Notes



ATTENTION
DO NOT TOUCH CONNECTOR PINS

ACHTUNG
STECKERKONTAKTE NICHT BERÜHREN